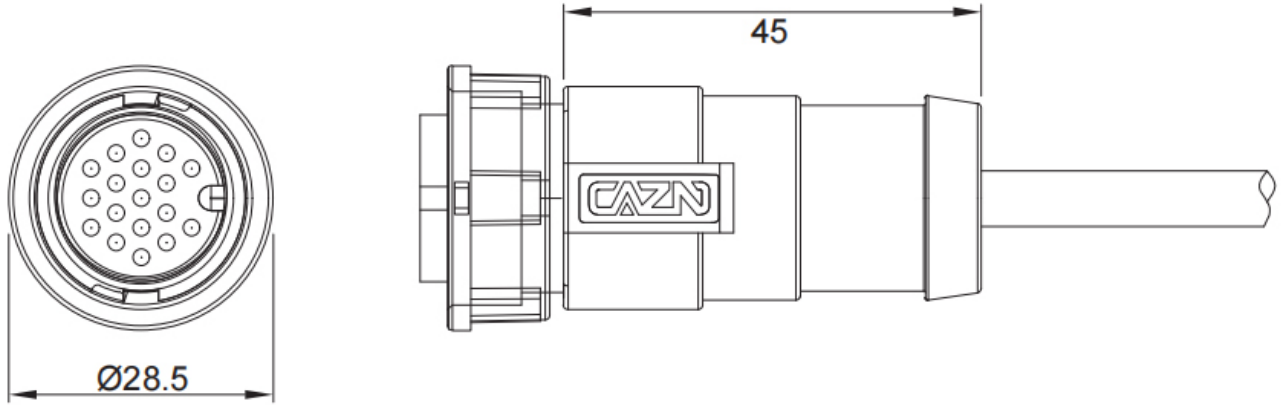


尺寸图



电气参数

芯数排列及技术参数 PINS ARRANGEMENT & TECHNICAL PARAMETERS											
芯数 Pins	2	3	4	5	6	7	18	20	21	22	
芯位排布 Pins arrangement											
规格 SPECIFICATIONS											
芯数 Pins	2	3	4	5	6	7	18	20	21	22	
线规 Wire gauge	0.5~4mm ² (16~12AWG)						0.25~0.5mm ² (24~20AWG)		0.14~0.25mm ² (26~24AWG)		
引脚类型 Pin type	Ø 2.4mm						Ø 1.0mm		Ø 0.8mm		
接线范围 Wiring range	Max.12.6mm (组装式:7.0~12.6mm)										
防水等级 Waterproof grade	IP67/IP68										
插拔次数 Durability	≥500										
适应温度 Applicable temperature	-45°C ~ +105°C										
额定电压 Rated voltage	250~500V	250~500V	250~500V	250V	250V	250V	50V	50V	50V	50V	
额定电流 Rated current	20A	20A	20A	20A	20A	20A	5A	2A	2A	2A	