

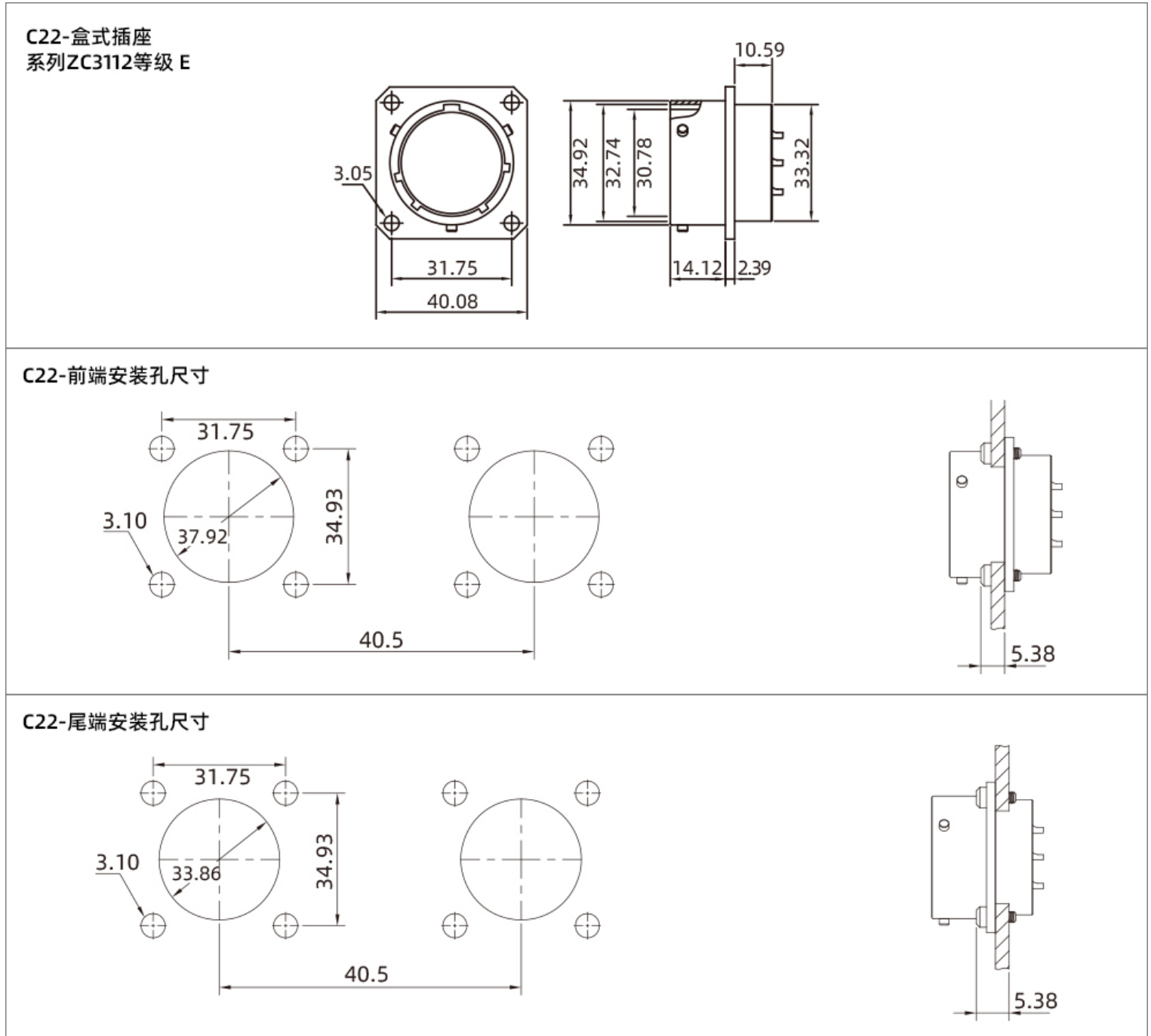


- 美标连接器 26482系列，22号壳体
- 结构类型：盒式插座(ZC3112E)
- 插针类型：孔型/针型，
- 接线类型：焊接式，
- 芯  
数：12，19，21，32，34，41，55，32，7pin，
- 认证：CE RoHS，
- 标准：MIL-C-26482,VG95238

### 技术参数

外壳材料	铝合金
外壳电镀	军绿色
外壳选材	黑色镀锌(RoHs)标准
绝缘体和垫圈材料	合成橡胶
插针材料	铜合金
插针电镀	镀金
环境温度	-55°C ~ +125°C
机械寿命	≥ 500次插拔
水压	符合美军标26482第3.6.14条六英尺每48小时
湿度	符合美军标26482第3.6.25条 20天 50至90%的
烟雾测试	符合美军标26482第3.6.21条EIA364.28下交配连接器保护罩满足每种曝光
震动性	10μs 在0至2000HZ的不连续性符合EIA364.28和美军标26482第3.6.21条
冲击性	每秒11m能够承受50g的力，三大主轴最大的不连续性符合EIA364.27和美军标26482第3.6.23条

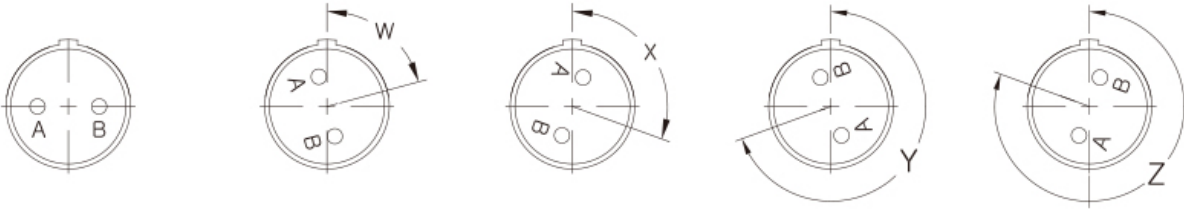
C22-尺寸图



C22-电气参数

型号 Insert No.	截面图 Cross section view	芯数 Pins	工作电压 Rated voltage		导体规格 Conductor size (AWG)	剥线长度 Strip length (mm)	承受力 Test force N(LB)	最大电流 Current Max.(A)
			A/C	D/C				
22-12		12	600V	850V	12	12	111.2(25)	35
22-19		19	600V	850V	12	16	111.2(25)	22
22-21		21	1000V	1275V	16	16	111.2(25)	22
22-32		32	600V	850V	20	16	111.2(25)	22
22-34		34	600V	850V	20	20	66.7(15)	7.5
22-41		41	600V	850V	27P:20 + 14P:16	27P:20 + 14P:16	27P:66.7(15) + 14P:111.2(25)	27P:7.5 + 14P:22
22-55		55	600V	850V	20	20	66.7(15)	7.5
22-95		32	600V	850V	26P:20 + 6P:12	26P:20 + 6P:12	26P:66.7(15) + 6P:111.2(25)	26P:7.5 + 6P:35
22-96		7	600V	850V	20	20	66.7(15)	7.5

C22-键位图



型号 Insert No.	插针 Contacts				键位 Alemate pos.				
	数量 Tot	20	16	12	8	W	X	Y	Z
22-12	12			12					
22-19	19			19		15	90	225	308
22-21	21		21			16	135	175	349
22-32	32	32				72	145	215	288
22-34	34	34				62	142	218	298
22-41	41	27	14			39	135	264	
22-55	55	55				30	142	226	314
22-95	32	26		6		26	180	226	
22-96	7				7	19	41		

订购产品

产品名称	接口型号	针型	产品型号	3D下载	2D下载
盒式插座	22-12	插针	ZC3112E22-12P		
盒式插座	22-19	插针	ZC3112E22-19P		
盒式插座	22-21	插针	ZC3112E22-21P		
盒式插座	22-32	插针	ZC3112E22-32P		
盒式插座	22-34	插针	ZC3112E22-34P		
盒式插座	22-41	插针	ZC3112E22-41P		
盒式插座	22-55	插针	ZC3112E22-55P		
盒式插座	22-95	插针	ZC3112E22-95P		
盒式插座	22-96	插针	ZC3112E22-96P		
盒式插座	22-12	插孔	ZC3112E22-12S		
盒式插座	22-19	插孔	ZC3112E22-19S		
盒式插座	22-21	插孔	ZC3112E22-21S		
盒式插座	22-32	插孔	ZC3112E22-32S		
盒式插座	22-34	插孔	ZC3112E22-34S		
盒式插座	22-41	插孔	ZC3112E22-41S		
盒式插座	22-55	插孔	ZC3112E22-55S		
盒式插座	22-95	插孔	ZC3112E22-95S		

盒式插座	22-96	插孔	ZC3112E22-96S		
------	-------	----	---------------	--	--

注：需要其他款式请质询客服。

### 资料下载

相关画册	<a href="#">CAZN正成-美标连接器-26482</a>
相关画册	<a href="#">CAZN正成-振动传感器连接器手册</a>
相关画册	<a href="#">CAZN-Connectors for Vibration Sensors-English version</a>