


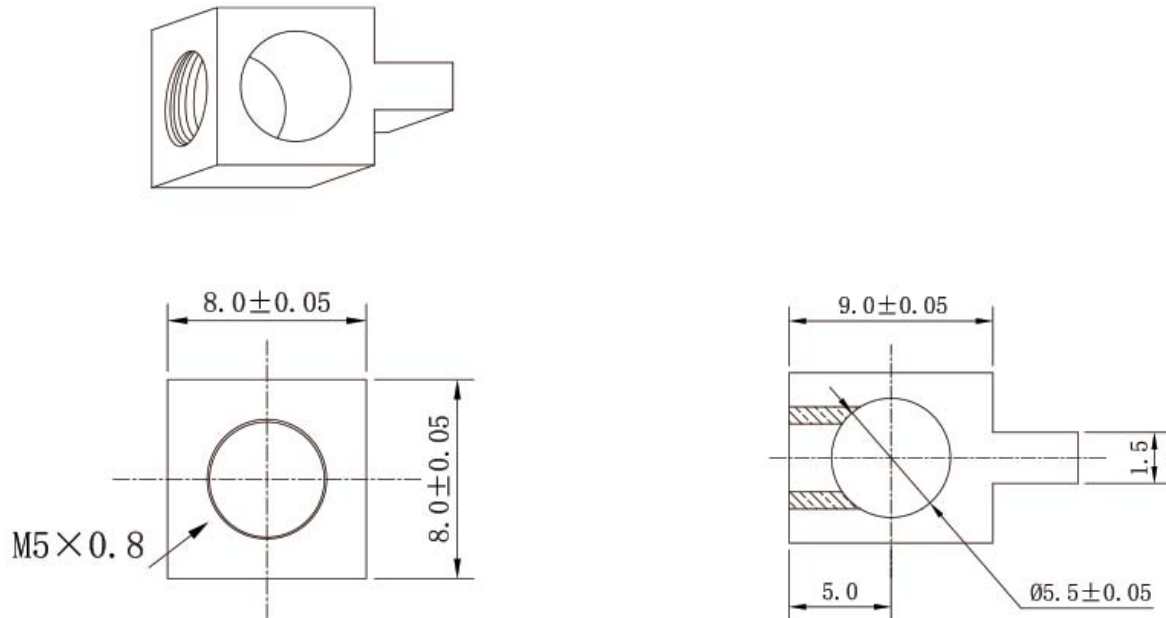


- 产品类型：照明端子,
- 接线方式：铜端子,
- 材料：黄铜,
- 孔径：5.5mm,
- 螺丝：M3,
- 型号：8x8x9

基本参数

电压(Rated voltage)-UL:	-
电流(Rated current)-UL:	-
电压(Rated voltage)-IEC:	400V
电流(Rated current)-IEC:	15-45A
线径(Wire range)-UL:	22-14AWG
线径(Wire range)-IEC:	2.5mm ²
尺寸(Size):	8x8x9
材质(Material quality):	黄铜
孔径(Aperture):	5.5mm
螺丝(Screw):	M3
使用温度(Operating temperature):	-50°C ~ +150°C
认证(Approval):	

尺寸图



订购产品

产品名称	尺寸	孔径	螺丝	产品型号	3D下载	2D下载
铜端子	4.5x5.5x6-平底	3.3	M2.5	4.5x5.5x6		
铜端子	5x5x5-平底	2.6	M2.5	5x5x5		
铜端子	5x5x6	3.5	M3	5x5x6		
铜端子	5x5x6-垫片	3.5	M3	5x5x6		
铜端子	6x6x6	3.5	M3	6x6x6		
铜端子	6x6x7	4.5	M3	6x6x7		
铜端子	8x8x9	5.5	M3	8x8x9		

资料下载

产品目录	接线端子选型手册
------	--------------------------