

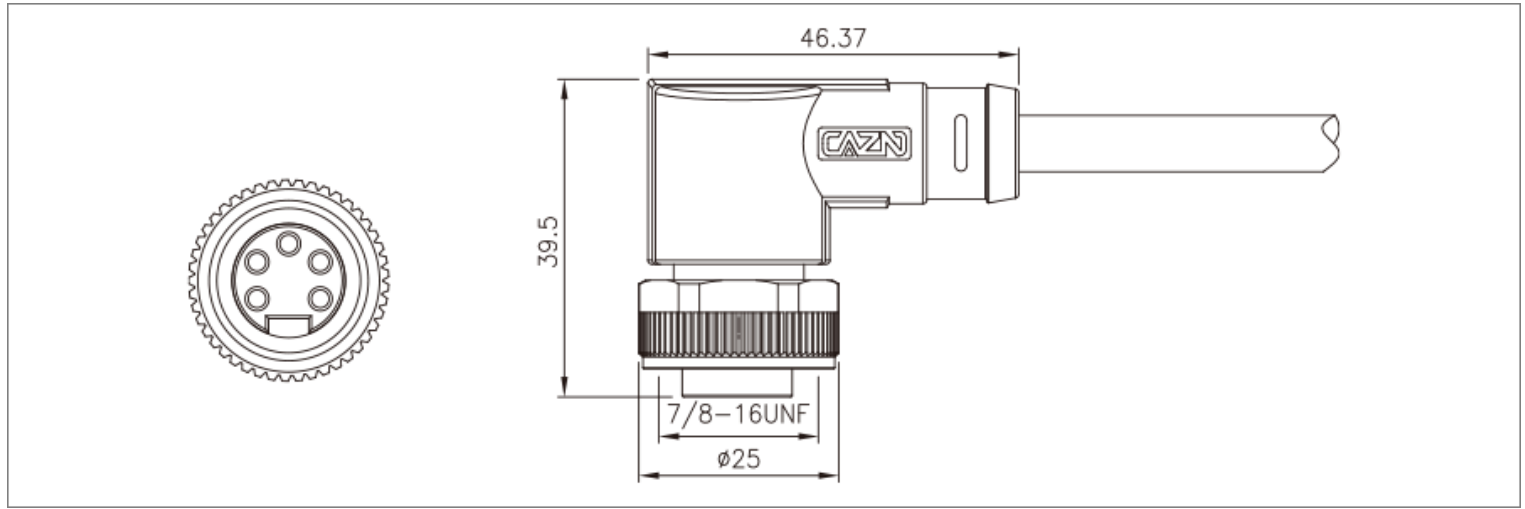


- 欧标连接器 7/8系列，
- 结构类型：弯式成型插头，
- 插针类型：孔型，
- 芯数：3,4,5,6pin，
- 连接方式：焊接，
- 屏蔽：是，
- 认证：CE RoHS，
- 标准：

### 机械参数

壳体材料：	黄铜镀镍/锌合金度镍/PA+GF
胶芯材料：	PA+GF/TPU
密封材料：	环氧树脂/橡胶
插针材料：	黄铜/磷铜镀金
防护等级：	IP65/IP67
绝缘阻抗：	≥100 mΩ
接触阻抗：	≤5 mΩ
插拔次数：	≥500 次
适用温度：	-25°C ~ +80°C
执行标准：	IEC 61076-2-101

尺寸图



接线定义

芯位	线芯颜色	
	3芯	
1	BK	
2	BN	
3	BU	

芯位	线芯颜色	
	4芯	
1	BK	
2	BU	
3	BN	
4	WH	

芯位	线芯颜色	
	5芯	
1	BK	
2	BU	
3	GNYE	
4	BN	
5	WH	

\*接线定义按常规标准，如按协议或者其他请联系我司业务。

电气参数

芯数	针型	额定电流	额定电压		导体规格		孔型
			A/C	D/C	AWG	mm <sup>2</sup>	
3		13A	300V	300V	18	1	
4		9A	300V	300V	18	1	
5		9A	300V	300V	20	0.5	
6		9A	300V	300V	20	0.5	

### 订购产品

产品名称	产品型号-带屏蔽	产品型号-非屏蔽	芯数	3D下载	2D下载
7/8弯式孔型成型插头-3芯-xx米-PVC线材	7/8-S3-MWA-xxPV-S	7/8-S3-MWA-xxPV	3		
7/8弯式孔型成型插头-4芯-xx米-PVC线材	7/8-S4-MWA-xxPV-S	7/8-S4-MWA-xxPV	4		
7/8弯式孔型成型插头-5芯-xx米-PVC线材	7/8-S5-MWA-xxPV-S	7/8-S5-MWA-xxPV	5		
7/8弯式孔型成型插头-6芯-xx米-PVC线材	7/8-S6-MWA-xxPV-S	7/8-S6-MWA-xxPV	6		

\*如需要选择其他线材，请咨询客服

### 资料下载

产品目录	CAZN正成-欧标产品选型手册
认证/证书	<a href="#">EMC认证</a>
RoHS报告	<a href="#">查看</a>
防水测试报告	<a href="#">查看</a>