

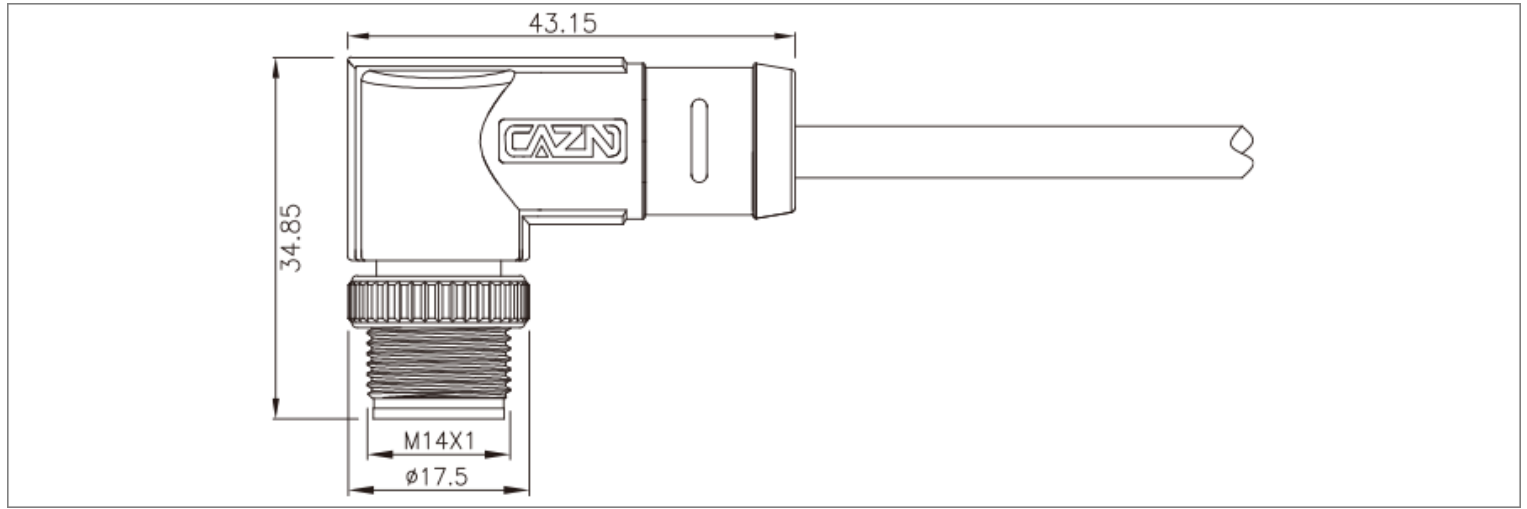


- 欧标连接器 M14系列，
- 结构类型：弯式成型插头，
- 插针类型：针型，
- 芯数：3,4,5,8,12,14,19 pin ，
- 连接方式：焊接，
- 屏蔽：是/否 二种，
- 认证：CE RoHS ，

### 机械参数

壳体材料：	黄铜/黄铜镀镍
胶芯材料：	PA66
密封材料：	环氧树脂/橡胶
插针材料：	磷铜镀金/黄铜
成型材料：	TPU/PVC
绝缘阻抗：	$\geq 100 \text{ M}\Omega$
接触阻抗：	$\leq 5 \text{ m}\Omega$
插拔次数：	$\geq 500$ 次
适用温度：	-25°C~+80°C
防护等级：	IP65/IP67
质量标准：	IPC-A-620

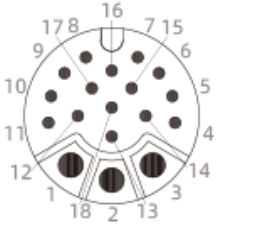
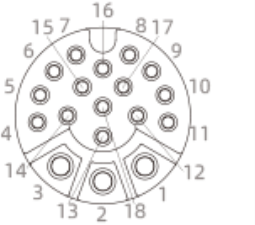
尺寸图



接线定义

芯位	线芯颜色	
	18芯	
1	OGWH	
2	BUWH	
3	GNWH	
4	BN	
5	BU	
6	WH	
7	GN	
8	PK	
9	YE	
10	BK	
11	GY	
12	RD	
13	VT	
14	OG	
15	LTGN	
16	LTBU	
17	BKWH	
18	BNWH	

电气参数

芯数	针型	额定电流	额定电压		导体规格		孔型
			A/C	D/C	AWG	mm <sup>2</sup>	
18		1A/5A	30V	25V	26/22	1.0/1.3	

订购产品

产品名称	产品型号	3D下载	2D下载
M14弯式针型成型插头-18芯-xx米-PVC线材	M14-P18-MWD-xxPV		<a href="#">↓</a>
M14弯式针型成型插头-18芯-xx米-PU线材	M14-P18-MWD-xxPU		<a href="#">↓</a>
M14弯式针型成型插头-18芯-xx米-铁氟龙线材	M14-P18-MWD-xxTF		<a href="#">↓</a>
M14弯式针型成型插头-18芯-xx米-PE线材	M14-P18-MWD-xxPE		<a href="#">↓</a>

资料下载

产品目录	CAZN正成-欧标产品选型手册
认证/证书	<a href="#">EMC认证</a>
RoHS报告	<a href="#">查看</a>
防水测试报告	<a href="#">查看</a>